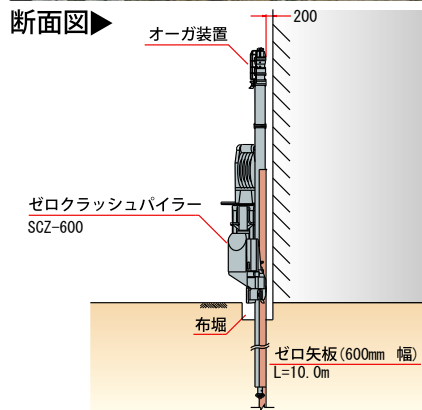
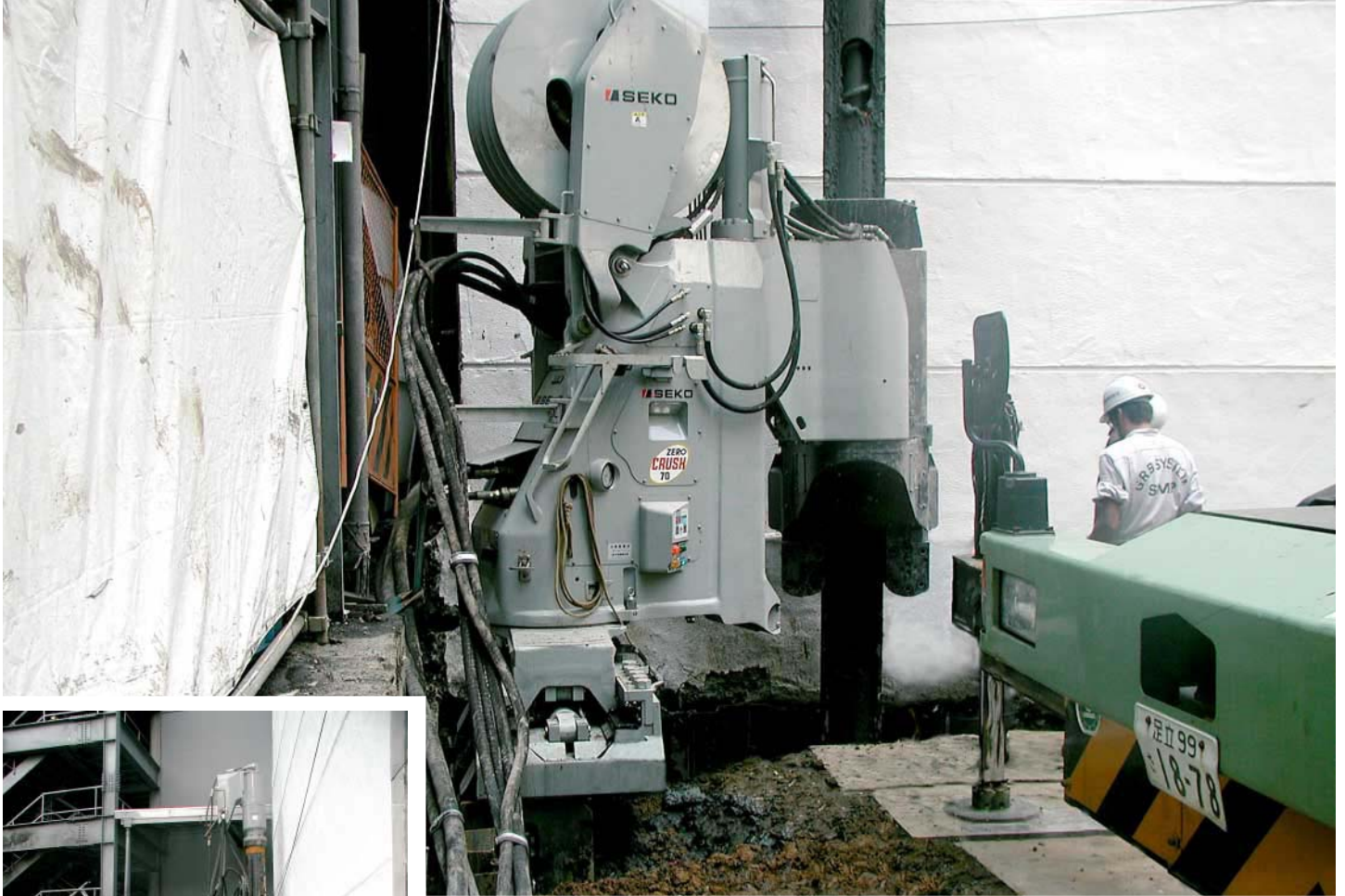
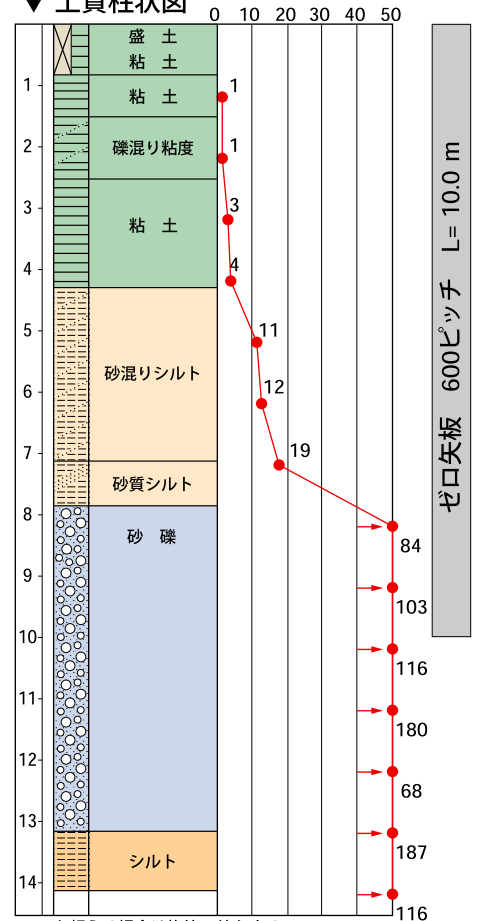


ゼロクリアランス工法



▼土質柱状図



※ 50を超える場合は換算N値とする。

▼ 工事概要

工事名	藤山恒産道玄坂ビル新築工事		
施工場所	東京都 渋谷区 道玄坂		
発注者	株式会社 藤山恒産		
施工業者	井口建設 株式会社	圧入業者	株式会社 技研施工
区分	オーガ併用圧入	施工期間	H 13.5 ~ H13.6
施工機械	ゼロクラッシュパイラー SCZ-600		
工事目的	建築山留め		
型式・寸法	ゼロ矢板 600ピッチ L = 10.0 m		
特長・効果	隣接構造物と山留め壁の隙間を最小限にできるため土地を有効活用できる。 オーガ併用圧入によりN値50以上の硬質層に施工可能。		