

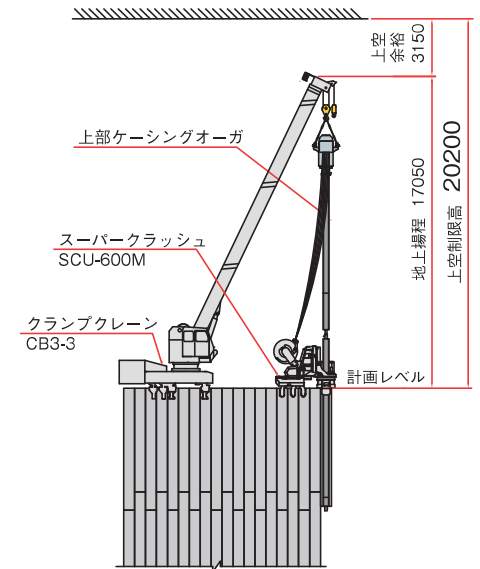
硬質地盤クリア工法



航空旅客機の離発着による上空制限

* 上部ケーシングオーガ (L=16.0m用) 脱着時

▼側面図



▼土質柱状図

