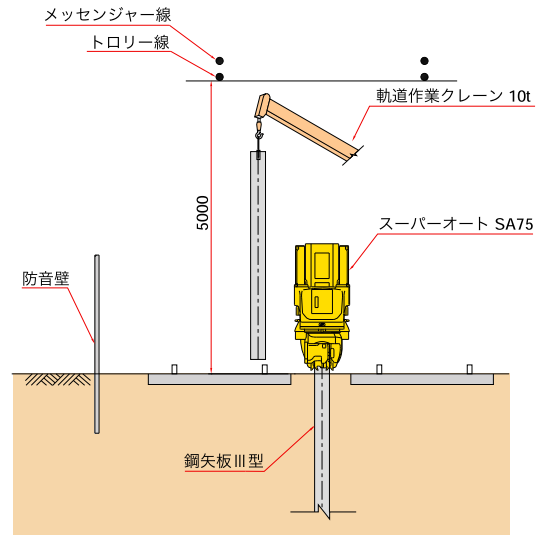
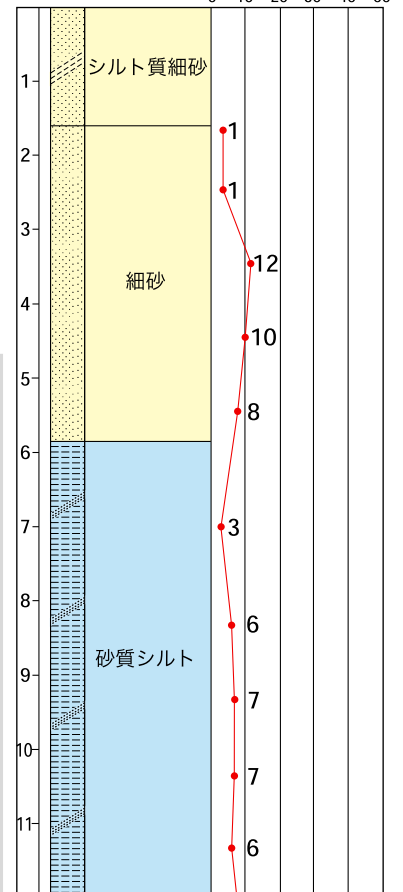




▼ 断面図



▼ 土質柱状図



▼ 工事概要

工事名	押上線荒川橋梁架替工事に伴う第四工区四ツ木駅後方取付部土木工事		
施工場所	東京都 葛飾区 四ツ木		
発注者	京成電鉄(株)	施工業者	大林・京成建設JV
圧入業者	(株) 技研施工		
区分	単独圧入	施工期間	H 9.1 ~ H 9.3
施工機械	スーパーオート SA75、軌道作業クレーン		
工事目的	高架工事における迂回用軌道の土留め		
型式・寸法	鋼矢板Ⅲ型 L=14.0、12.0 m 1ヶ所継		
特長・効果	電車の軌道敷地内、及び上空架線により制約された空頭下、作業スペースにおいて、コンパクトな機械により、施工可能 軌道作業クレーンを使用することにより、短時間で圧入作業及び機械の設置・撤去作業が可能(急速施工) 転倒の危険性なし(安全確実施工)		