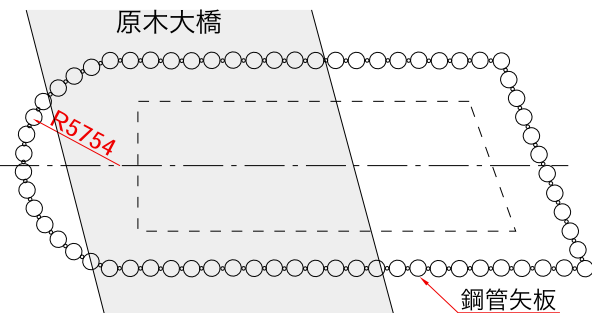
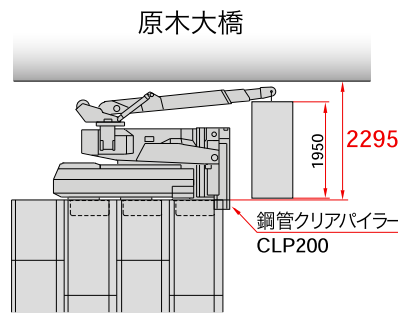




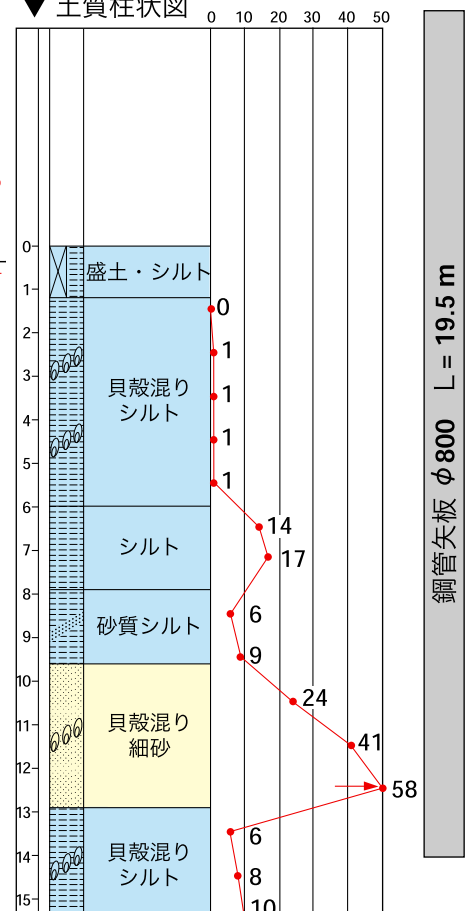
▼ 平面図



▼ 側面図



▼ 土質柱状図



▼ 工事概要

工事名	高谷dランプ取付橋下部工事		
施工場所	千葉県 市川市 原木		
発注者	建設省 首都国道工事事務所	施工業者	(株)クボタ建設
圧入業者	(株)技研施工		
区分	ジェット併用圧入	施工期間	H 10.11 ~ H 10.12
施工機械	鋼管クリアパイラー CLP200		
工事目的	インターチェンジ新設に伴う橋梁拡幅工事		
型式・寸法	鋼管矢板 φ800 特殊P-T継手 L=19.5m 10ヶ所継		
特長・効果	低空間(2.3m)で鋼管矢板を施工 都市機能(主要幹線道路)を阻害しない 困難なカーブ(R=5.7m)もスムーズに施工		

※ 50を超える場合は換算N値とする。