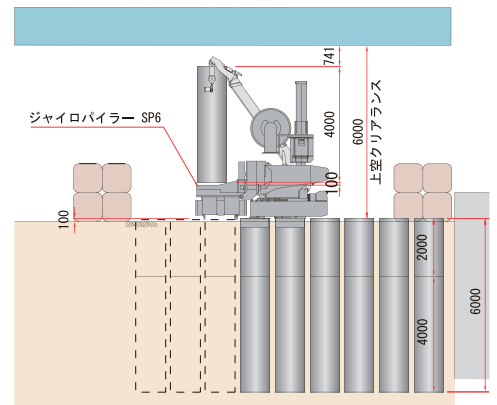
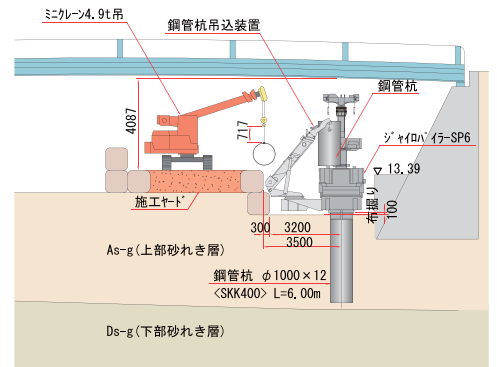
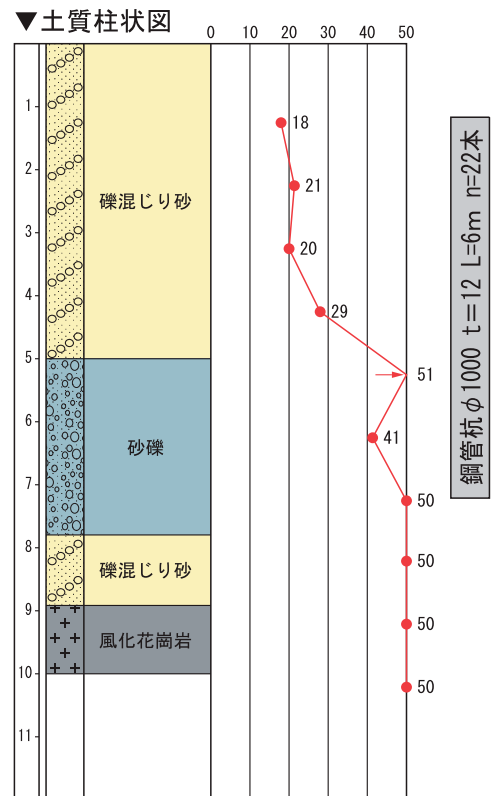


ジャイロプレス工法



▼ 工事概要

工事名	一級河川太田川水系安川広域基幹河川改修工事
施工場所	広島県広島市安佐南地区
発注者	広島県広島地域事務所
施工業者	大之木建設株式会社
圧入業者	株式会社 技研施工
施工期間	H20.2月 ~ 3月
区分	回転圧入
施工機械	ジャイロクリアパイラー
工事目的	河床掘削のための橋台根固
型式・寸法	鋼管杭φ1000 t=12 L=6m(4m+2m; 1ヶ所継) n=22本
特長・効果	低空頭下(6.0m)で近接施工 玉石50~60cmに対応



※ 50を超える場合は換算N値とする。