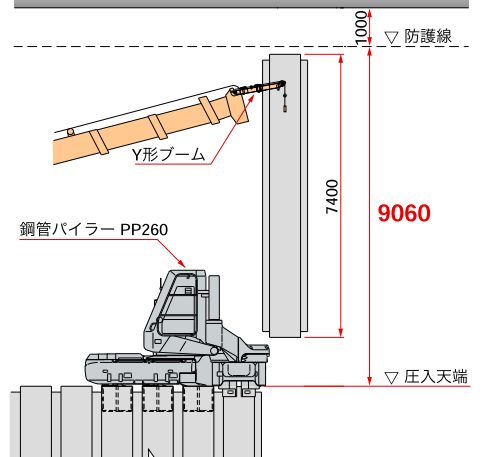
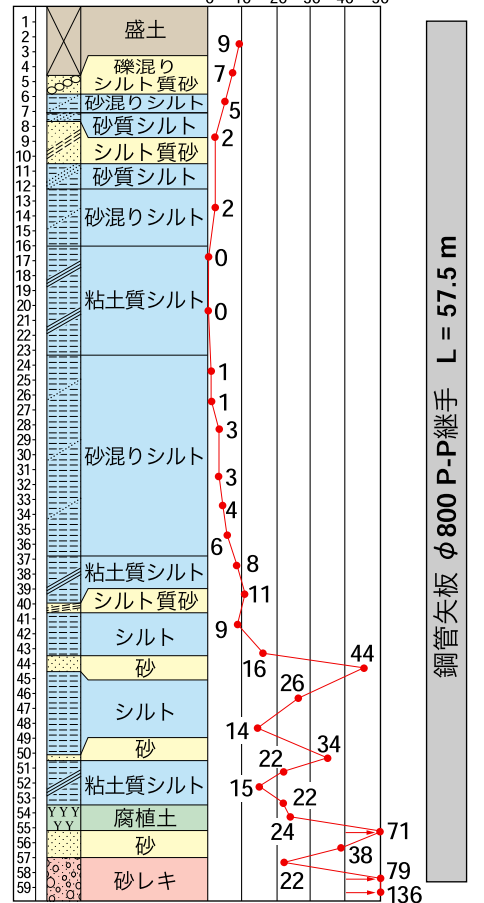




▼ 側面図 首都高速



▼ 土質柱状図



※) 50を超える場合は換算N値とする。

▼ 工事概要

工事名	新加平橋架替工事のうち下部工事 (その1)		
施工場所	東京都 足立区 加平		
発注者	東京都 建設局 第六建設事務所		
圧入業者	(株) 技研施工	施工業者	東鉄・大昌 J V
区分	ジェット併用圧入	施工期間	H 10.7
施工機械	鋼管パイラー PP260		
工事目的	橋梁架替工事に伴う鋼管矢板基礎		
型式・寸法	鋼管矢板 φ800 P-P継手 L = 57.5 m 7ヶ所継ぎ		
特長・効果	首都高速6号(三郷線)桁下での安全確実な施工 制約された空頭下(9.0m)での経済的な施工		