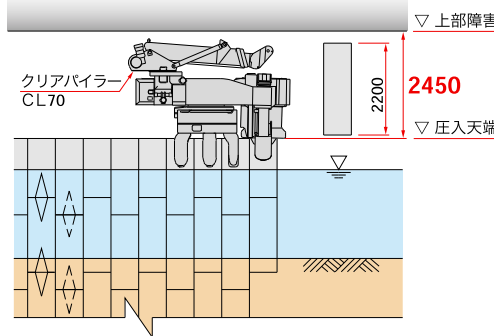
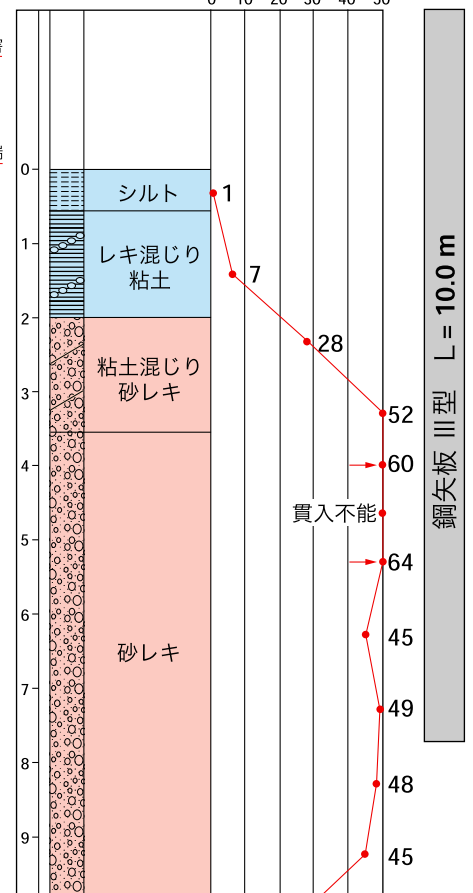




今在家橋



▼ 土質柱状図



※) 50を超える場合は換算N値とする。

▼ 工事概要

工事名	夢前川水系水尾川低水護岸工事		
施工場所	兵庫県 姫路市 飾磨区 今在家		
発注者	兵庫県 姫路土木事務所	施工業者	山陽建設(株)
圧入業者	(株) 技研施工		
区分	ジェット併用圧入	施工期間	H 11.1
施工機械	クリアパイラー CL70		
工事目的	河床掘削(高潮対策)のための土留矢板圧入		
型式・寸法	鋼矢板 III型 L = 10.0 m 4箇所継		
特長・効果	超低空間(2.5m)での施工が可能 都市機能(幹線道路)を阻害しない		