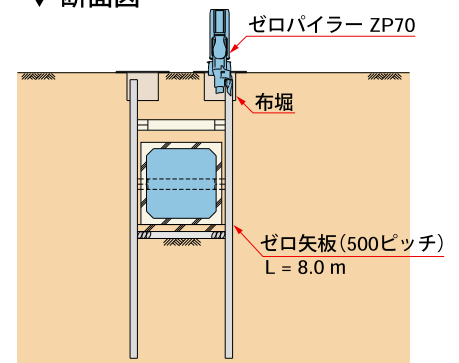
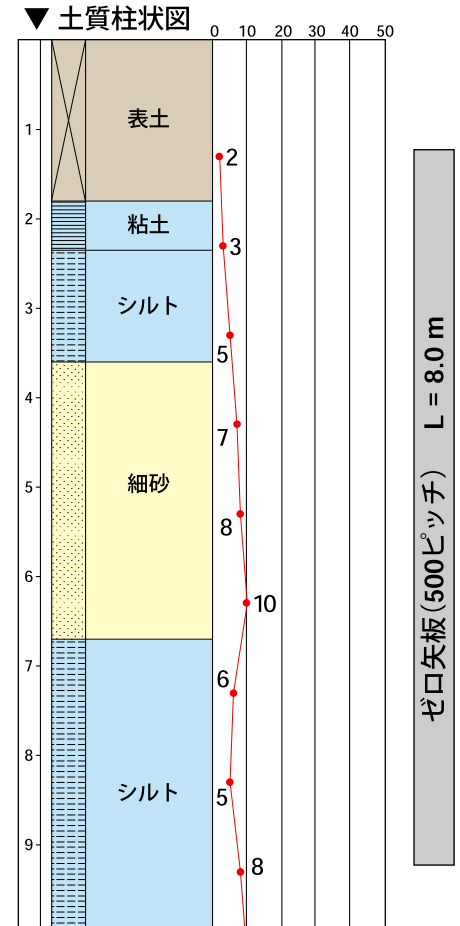




▼ 断面図



▼ 土質柱状図



▼ 工事概要

工事名	野田市亀山幹線管渠建設工事		
施工場所	千葉県 野田市 山崎		
発注者	千葉県 下水道公社	施工業者	大都建設(株)
圧入業者	(株) 技研施工		
区分	単独圧入	施工期間	H 7.5 ~ H 7.6
施工機械	ゼロパイラー ZP70		
工事目的	水路改修		
型式・寸法	ゼロ矢板(500ピッチ) L = 6.0 ~ 8.0 m		
特長・効果	隣接する構造物に対して近接施工ができるため、目的構造物築造のための必要幅を確保できた		