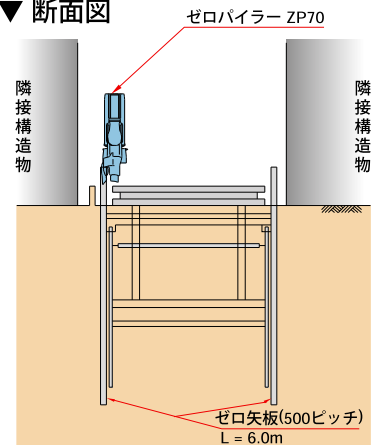
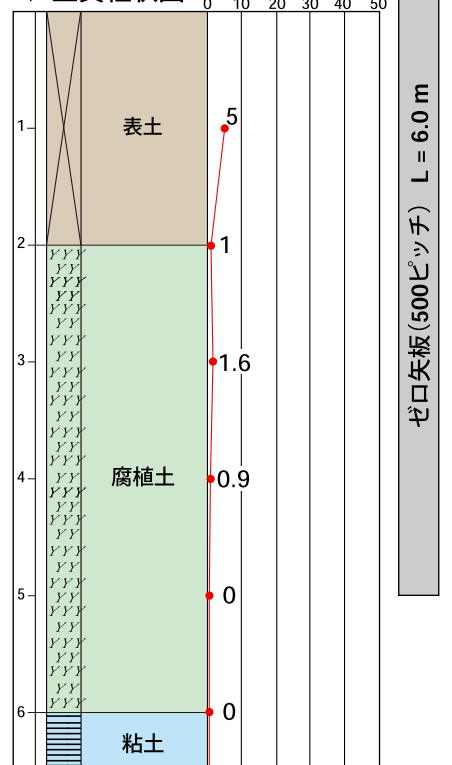




▼ 断面図



▼ 土質柱状図



▼ 工事概要

工事名	天王台幹線改修工事		
施工場所	千葉県 我孫子市		
発注者	我孫子市 都市排水課		
圧入業者	(株) 技研施工	施工業者	大都工業(株)
区分	単独圧入	施工期間	H 4.2
施工機械	ゼロパイラー ZP70		
工事目的	水路改修		
型式・寸法	ゼロ矢板(500ピッチ) L = 6.0 m		
特長・効果	隣接する構造物に対して隙間ゼロの状態での施工可能 (土地の有効利用)		