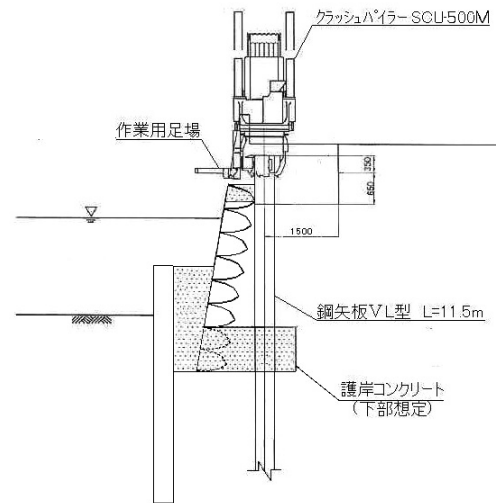


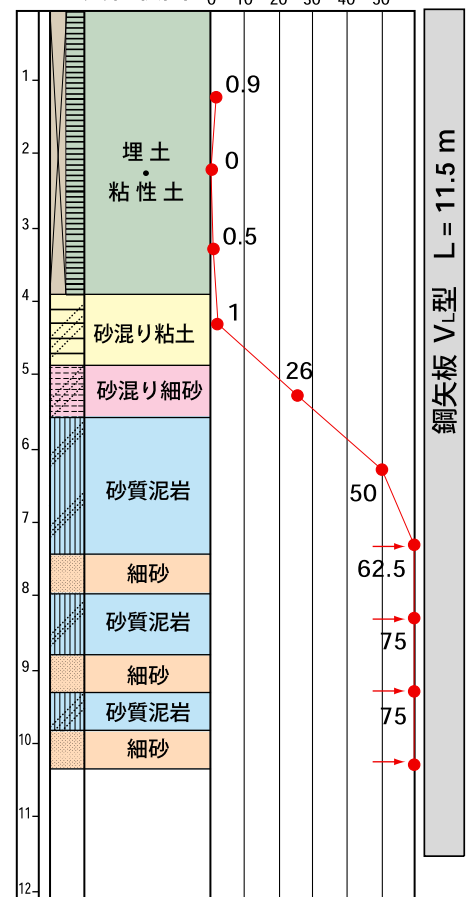
# 硬質地盤クリア工法



▼ 施工断面図



▼ 土質柱状図



▼ 工事概要

工事名	準用河川滝の川補修工事		
施工場所	神奈川県 横浜市 神奈川区 幸ヶ谷地内		
発注者	横浜市 下水道局		
施工業者	東邦工業 株式会社	圧入業者	株式会社 技研施工
区分	オーガ併用圧入	施工期間	H 13.9 ~ H 13.10
施工機械	クラッシュパイラー SCU-500M		
工事目的	護岸改修		
型式・寸法	鋼矢板 V型 L = 11.5 m		
特長・効果	既設護岸のコンクリートを削孔、障害物が撤去出来ない場所でも施工可能 クレーンが設置できない狭隘な場所で施工可能 仮設棧橋を最小限に抑えることができる		