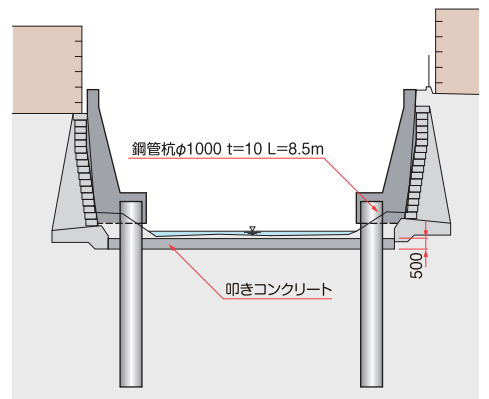


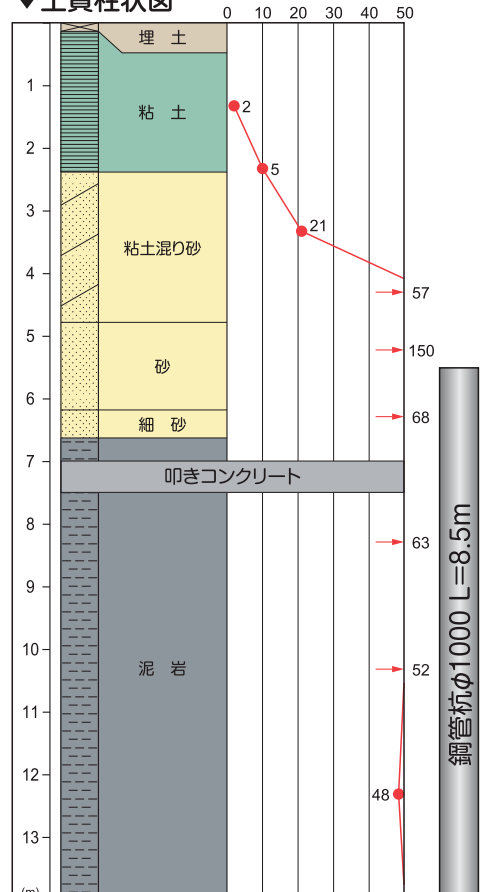
ジャイロプレス工法



▼ 工事概要

工 事 名	古川河道整備工事(その1)		
施 工 場 所	東京都 港区 南麻布四丁目地内から同区白金五丁目地内		
発 注 者	東京都建設局 第一建設事務所		
施 工 業 者	大藤興業 株式会社	圧 入 業 者	株式会社 技研施工
区 分	回転圧入	施 工 期 間	平成21年2~3月
施 工 機 械	ジャイロクリアパイラー、クランプクレーンCB2-6、無軌道搬送装置		
工 事 目 的	護岸改修及び河川改修のための根固め杭		
型 式 ・ 寸 法	鋼管杭φ1000 t=10 L=8.5m n=49本		
特 長 ・ 効 果	泥岩層及び叩きコンクリート層への鋼管杭圧入施工 最高水位以下の施工天端でも、緊急退避装置により安全確実な施工が可能 ノン・ステージング工法により、仮設構台が必要ない(仮設レス) 周辺家屋・住民に対して、振動・騒音による悪影響を与えず施工が可能 ※ NETIS (新技術情報提供システム) 登録番号:KT-060020-A		

▼ 土質柱状図



※ 50を超える場合は換算N値とする。