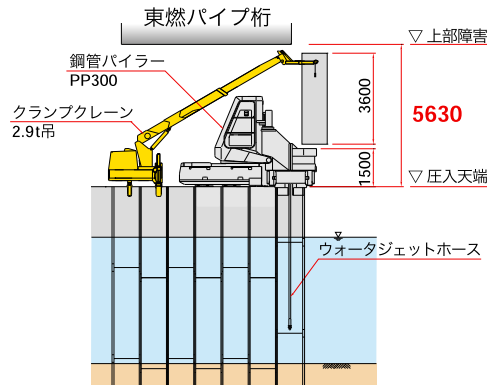
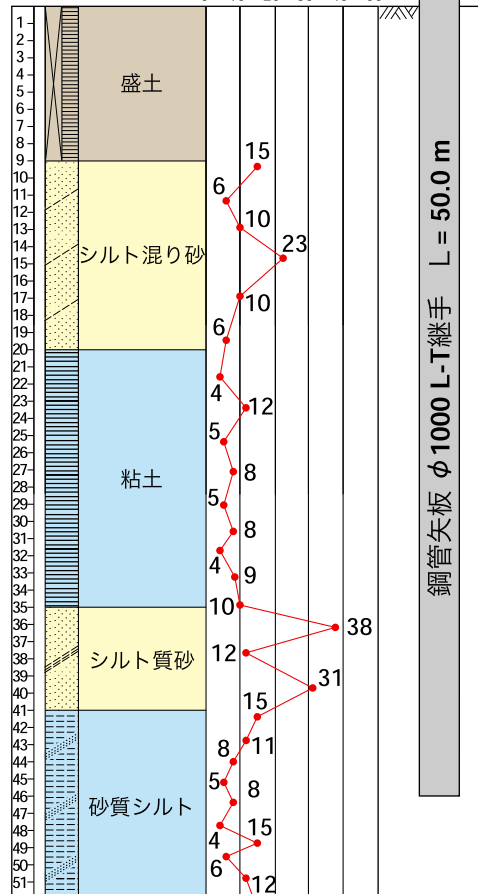




▼ 側面図



▼ 土質柱状図



▼ 工事概要

工事名	浮島2期排棄物埋立地しゃ水工建設工事		
施工場所	神奈川県 川崎市		
発注者	川崎市 港湾局	施工業者	五洋・国土総合JV
圧入業者	(株) 技研施工		
区分	ジェット併用圧入	施工期間	H 10.4 ~ H 10.5
施工機械	鋼管パイラー PP300、クランプクレーン(Y形ブーム)		
工事目的	遮水壁築造(シーバース配管橋下)		
型式・寸法	鋼管矢板 φ1000 L-T継手 L = 50.0 m 13ヶ所継		
特長・効果	制約された空頭下(5.6 m)での施工が可能 ジェット仕様 100Kg/cm <sup>2</sup> 、700ℓ/min×2台		