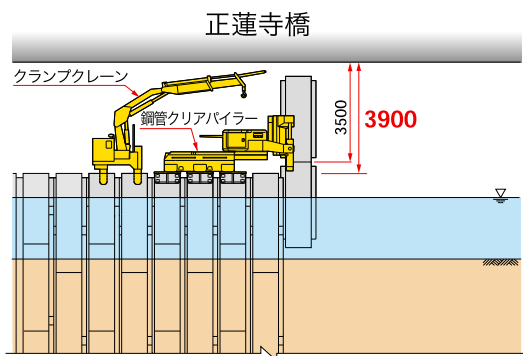
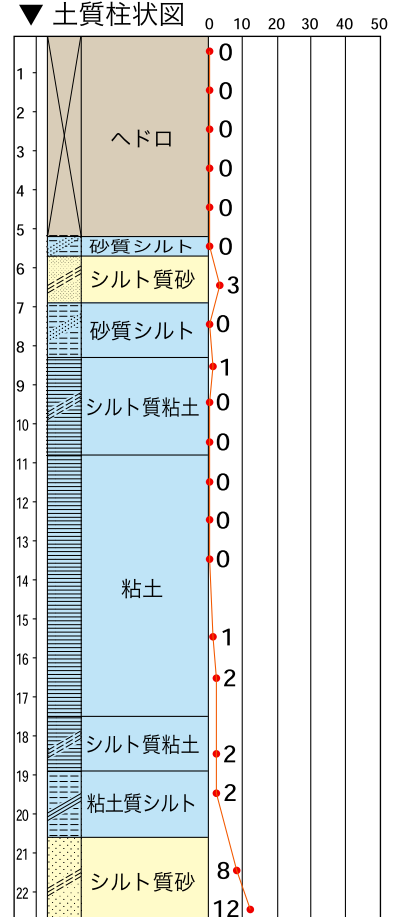




▼ 側面図



▼ 土質柱状図



▼ 工事概要

工事名	淀川左岸線正蓮寺川第5工区(その1)基盤整備工事		
施工場所	大阪府 大阪市 此花区		
発注者	阪神高速道路公団 第3建設部		
圧入業者	(株) 技研施工	施工業者	ハザマ・アイサワ・壺山・小田急建設工事JV
区分	単独圧入	施工期間	H 6.5 ~ H 6.6
施工機械	鋼管クリアバイラー CLP200、クランプクレーン		
工事目的	路下式高速道路築造に伴う仮締切		
型式・寸法	鋼管矢板 φ900 P-T継手 L=23.0 m 8ヶ所継		
特長・効果	低空間(3.9m)で鋼管矢板を施工 都市機能を阻害しない(主要幹線道路)		