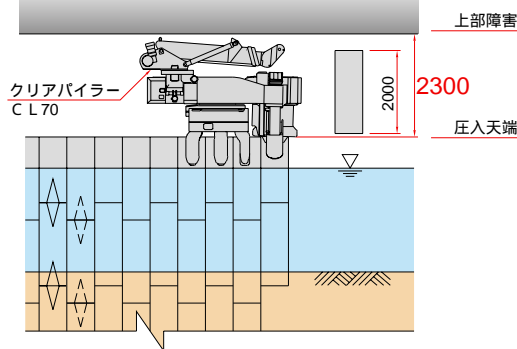


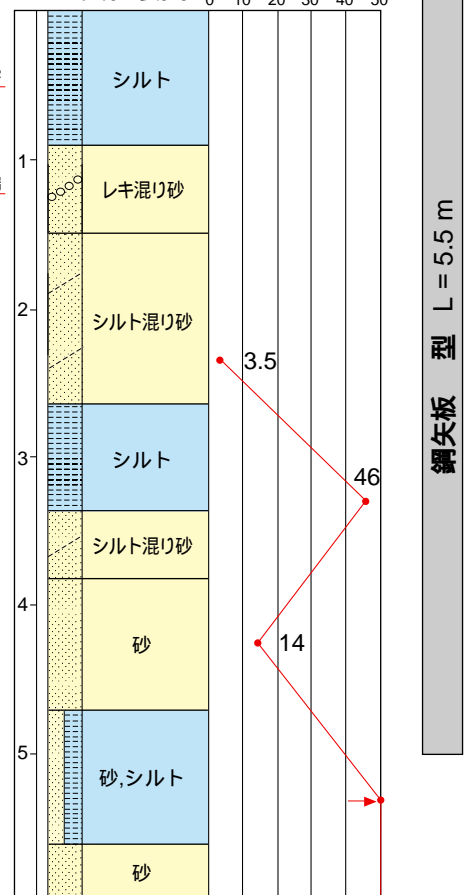


側面図

松ノ木橋



土質柱状図



工事概要

工事名	坂川都市河川改良(中小)工事		
施工場所	千葉県 松戸市 根本(松ノ木橋)		
発注者	千葉県 東葛飾土木事務所	施工業者	常盤建設工業(株)
圧入業者	(株) 八戸重機		
区分	ジェット併用圧入	施工期間	H 9.4 ~ H 9.8
施工機械	クリアパイラー CL70		
工事目的	護岸補強に伴う仮締切り		
型式・寸法	鋼矢板 型 L = 5.5 m 2ヶ所継		
特長・効果	超低空間(2.3m)での施工が可能 都市機能(主要幹線道路)を阻害しない		